

Servicewagens Serveerwagen, 3 bladen 1200x600 mm, 2 duwbeugels

ARTIKEL _____

MODEL _____

NAAM _____

SIS _____

AIA _____



361210 (STR123WH)

Serveerwagen met 3 bladen
van 1200x600 mm, 2
duwbeugels

Omschrijving

Product Nr.

Serveerwagen met 3 bladen 1200x600 mm en 2 duwbeugels. De bladen zijn geschikt voor plaatsing van 2 stuks 500x500 mm korven. Maximale belading 150 kg, egaal verdeeld.

Buisframe en duwbeugels Ø 25 mm met aangelaste bladen, volledig van roestvrijstaal AISI304. De bladen met waterkeringrand en geluiddemping. 4 zwenkwielen 125 mm, 2 met rem. 4 rubber stootringen.

Uitvoering

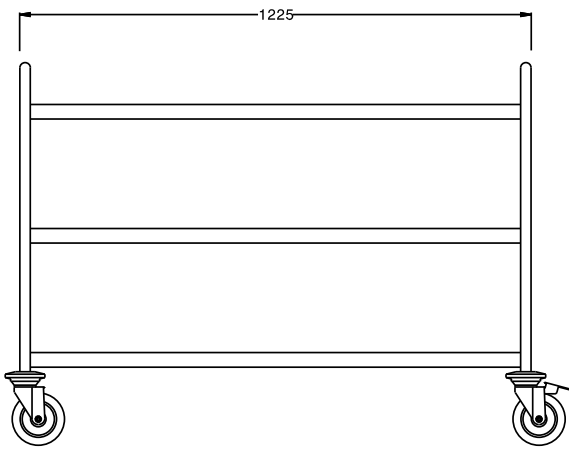
- Frame van roestvrijstalen buis 25 mm, volledig gelast.
- beladingscapaciteit van 150 kg bij gelijkmatige verdeling.
- Naadloze bladen met dubbel omgezette randen, uitgevoerd met geluiddempend materiaal, gelast aan het frame.
- Blad afmetingen 1200x600 mm.
- De sterke ergonomische handgreep is onderdeel van het dragende frame.
- Vier zwenkwielen Ø125 mm, waarvan 2 met rem, voorzien van kunststof bumpers.

Constructie

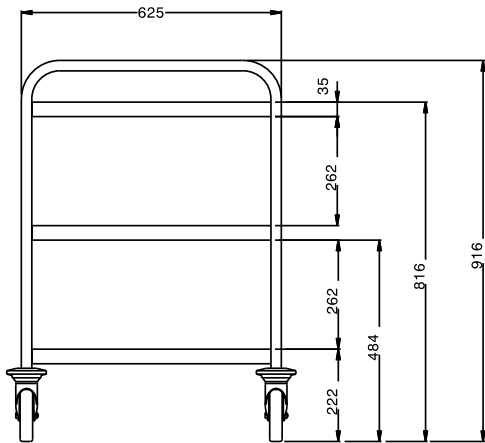
- Volledig van roestvrijstaal 1.4301 (AISI304).

Goedkeuring _____

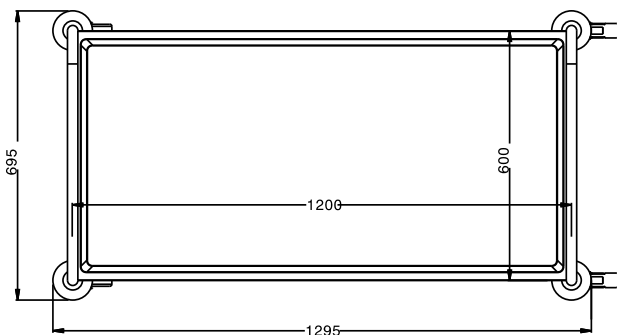
Front aanzicht



Zij aanzicht



Boven aanzicht



Algemene gegevens

Externe afmetingen, lengte		
361210 (STR123WH)	1295 mm	
Externe afmetingen, breedte	695 mm	
Externe afmetingen, hoogte	975 mm	
Wiel materiaal	Verzinkt	
Wiel diameter	Ø 125	
Gewicht, netto	30 kg	